

COMUNE DI SANTA CROCE CAMERINA

**PIANO DI LOTTIZZAZIONE
PER LA REALIZZAZIONE DI UN COMPLESSO
ALBERGHIERO**

LOCALITA'
CAUCANA

DITTA
**OCCHIPINTI GIOVANNA
ed altri**

ELABORATO N.
A7a

**PARTICOLARI OPERE
RETE FOGNARIA**

SCALE
varie

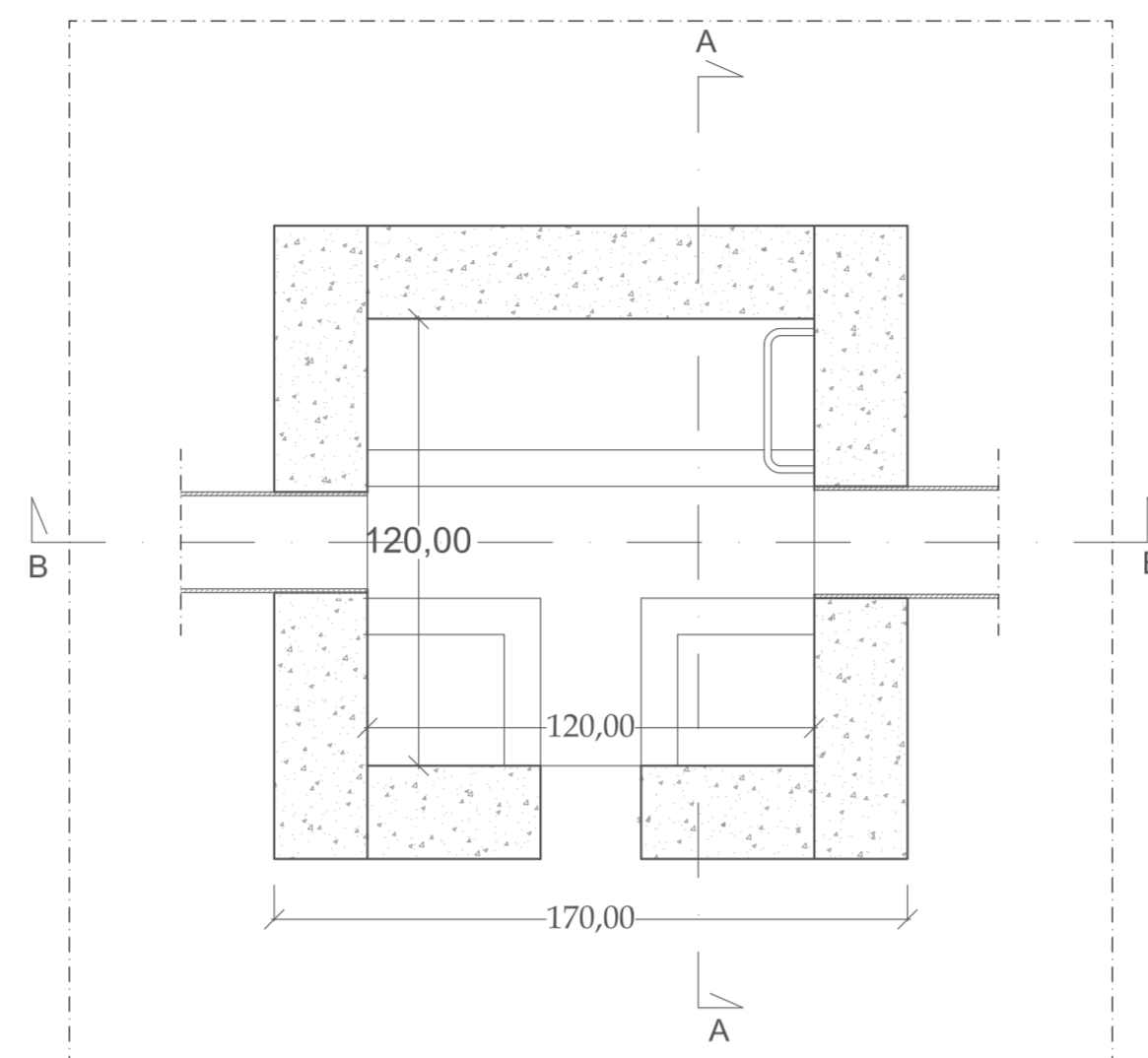
A-Elaborati Grafici
A1. Stralci planimetrici-inquadramento
A2. Definizione delle aree e conteggi
A3. Spazi di urbanizzazione
A4. Planivolumetrico, profili e sezioni
A5. Schemi tipologico-funzionali
A6. Planimetrie delle opere a rete
A7. Particolari opere di urbanizzazione
 a-rete fognaria,
 b-rete idrica,
 c-rete elettriche

B-Elaborati descrittivi e documenti
B1. Relazione illustrativa, Norme di attuazione
B2. Computo metrico opere di urbanizzazione
B3. Schema di convenzione
B4. Documenti catastali e titoli

PROGETTISTI
arch. pian. Fabio Bellaera
 via Teocrito 12/a - 97100 Ragusa - tel. 0932 622421 cell. 329 8265334
 P.I. 01409540885 - email: fabiobellaera@gmail.com
ing. Silvia Poidomani
 via Teocrito 12/a - 97100 Ragusa - tel. 0932 622421 cell. 349 5437482
 P.I. 01229290885 - email: ing.silviapoidomani@gmail.com

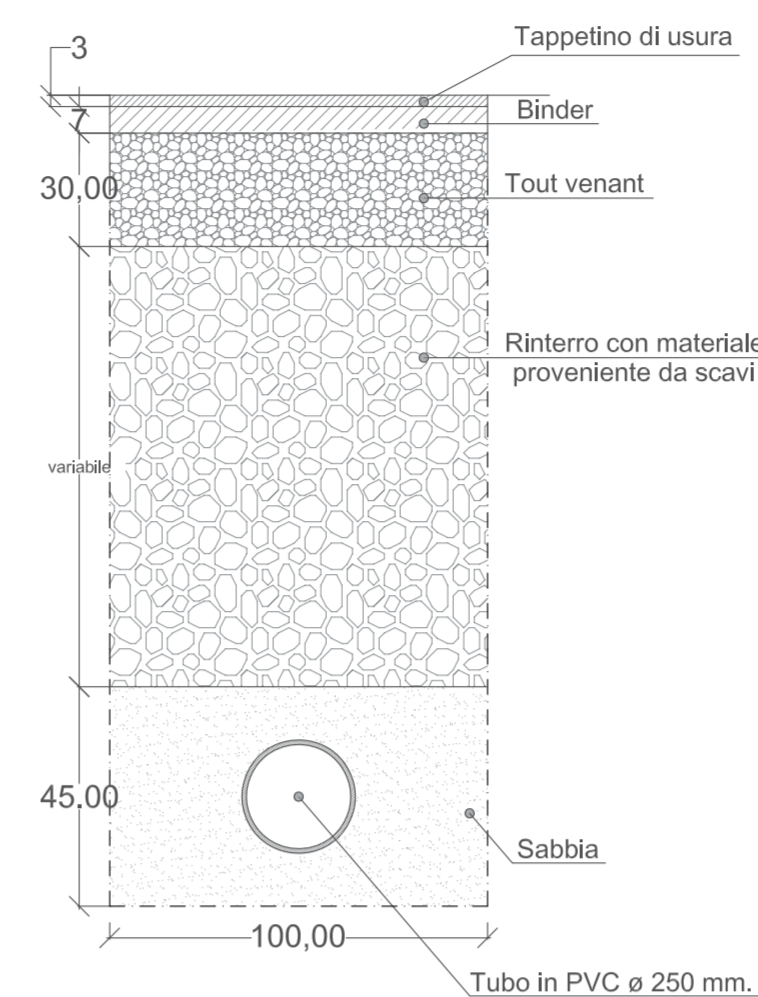
PIANTA POZZETTO D'ISPEZIONE

Scala 1:20



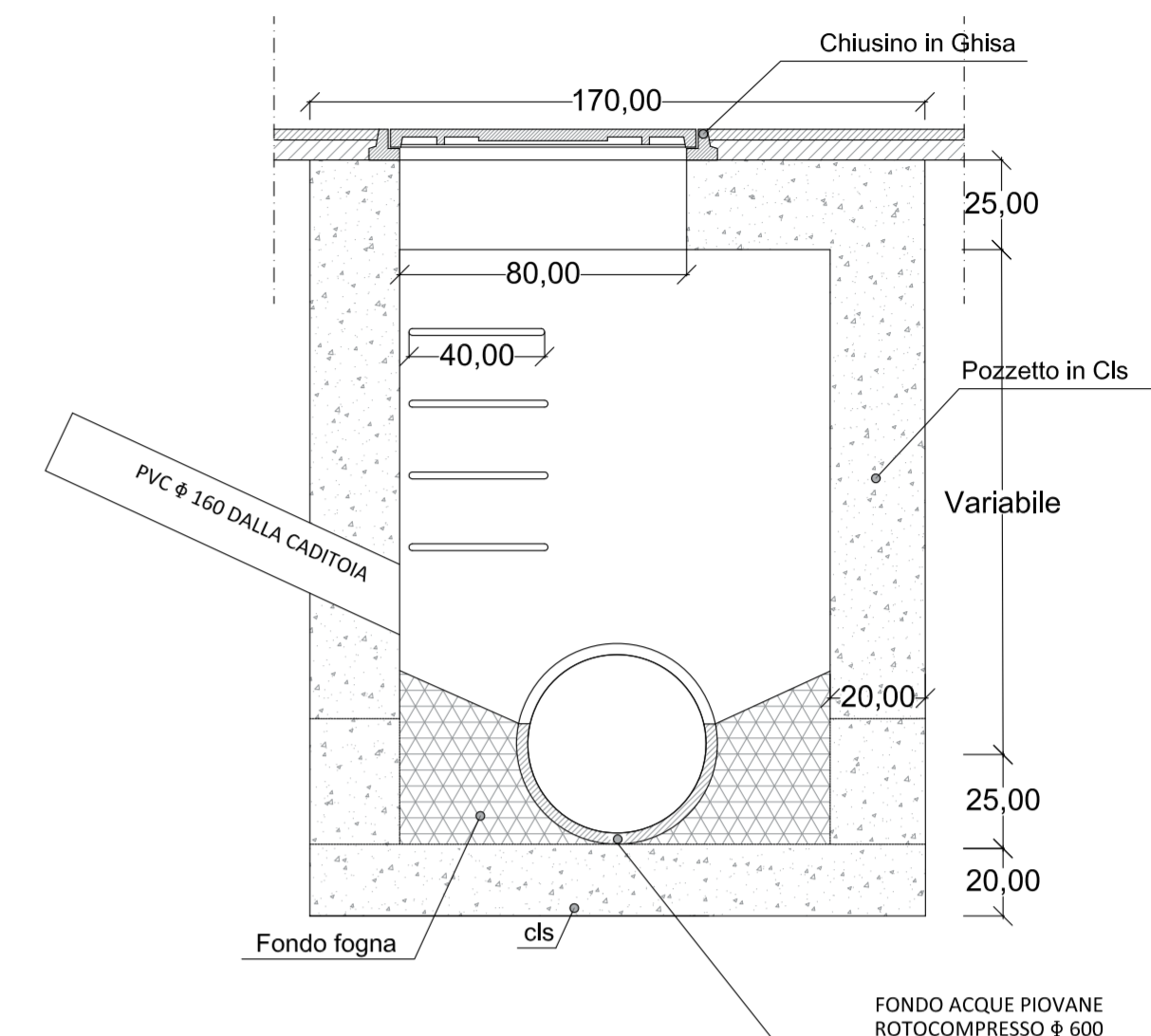
SEZIONE TIPO

Scala 1:20



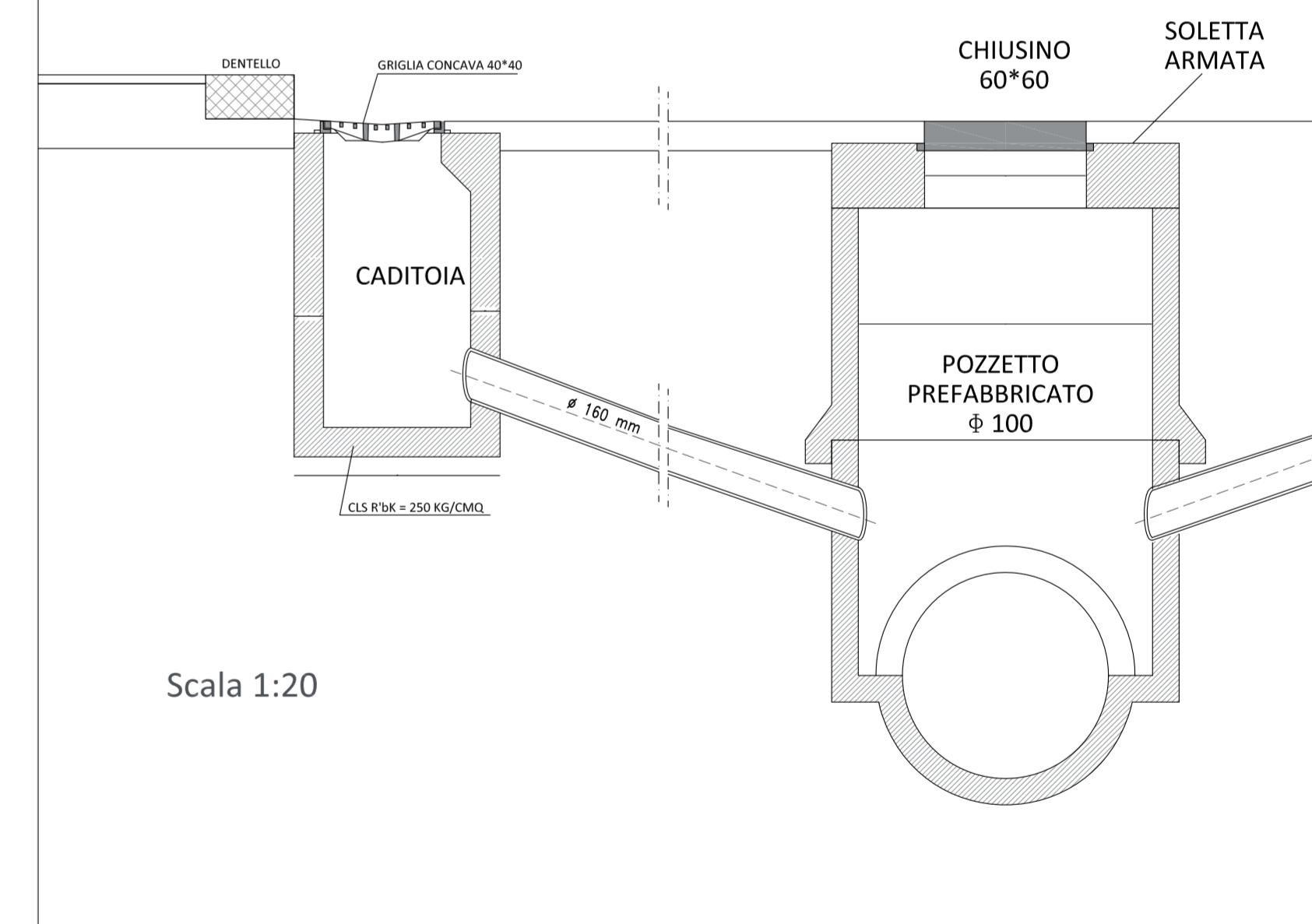
**SEZIONE POZZETTO IN OPERA
ACQUE PIOVANE**

Scala 1:20



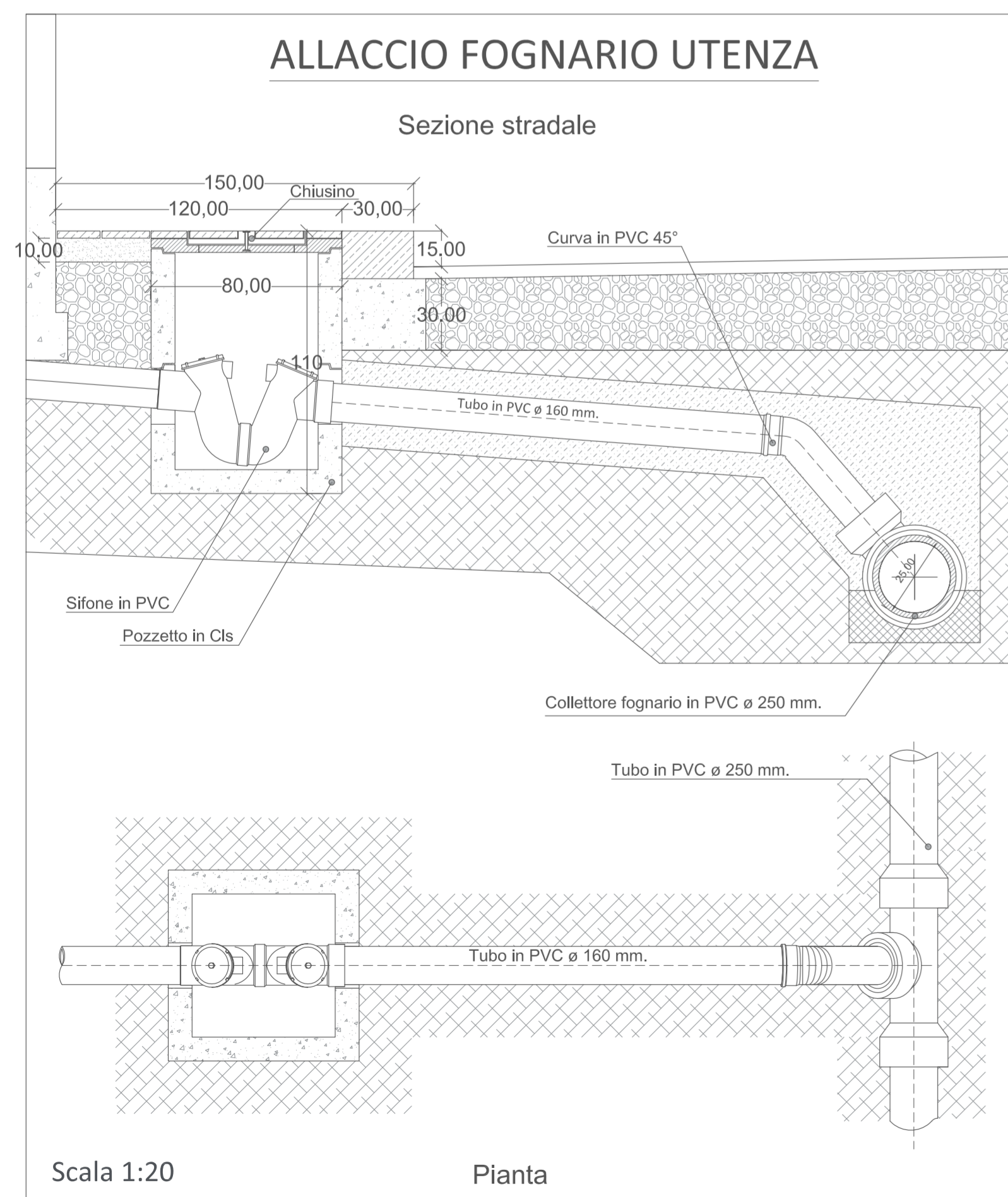
**SEZIONE CADITOIA E POZZETTO
PREFABBRICATO**

Scala 1:20



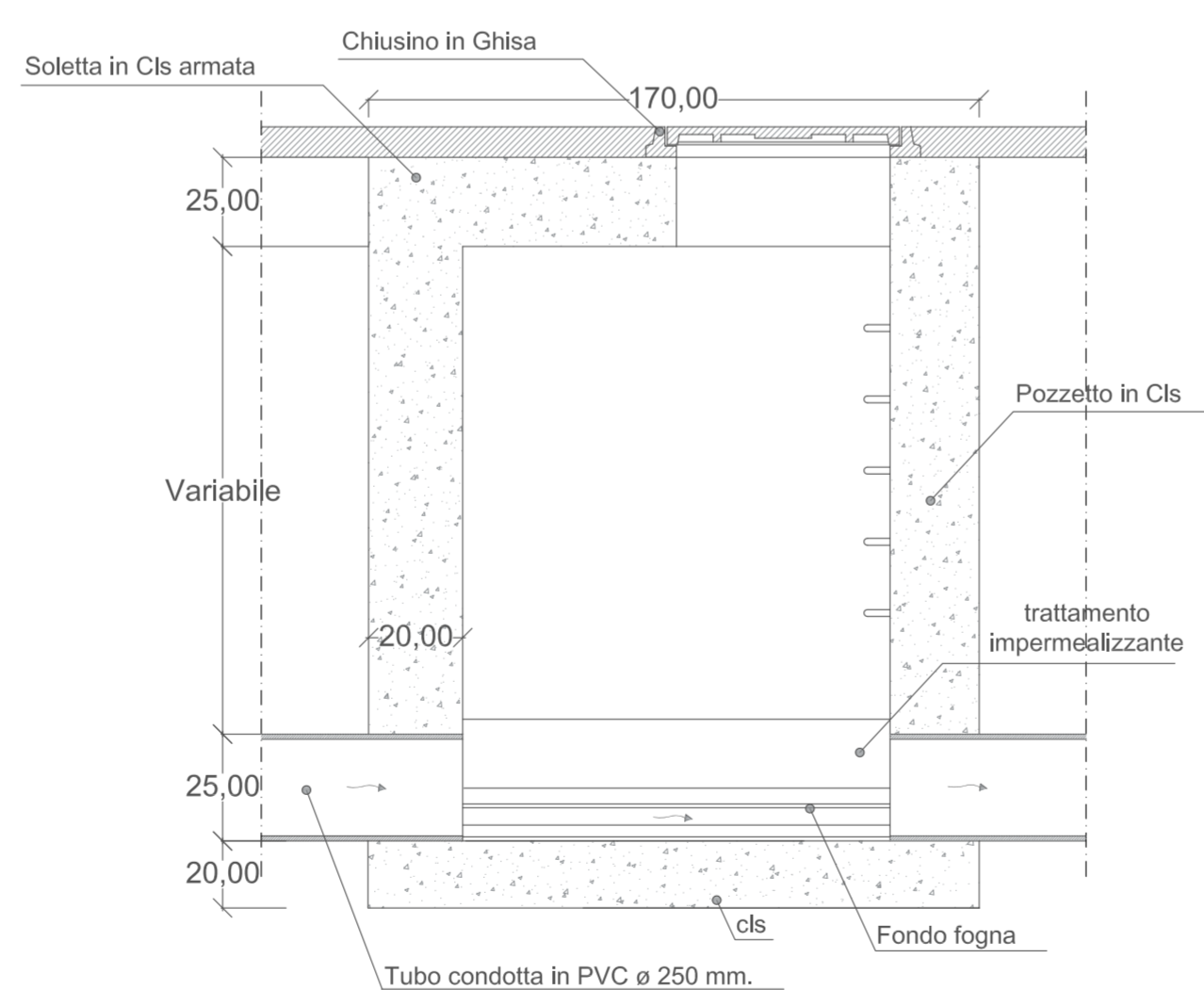
ALLACCIO FOGNARIO UTENZA

Sezione stradale



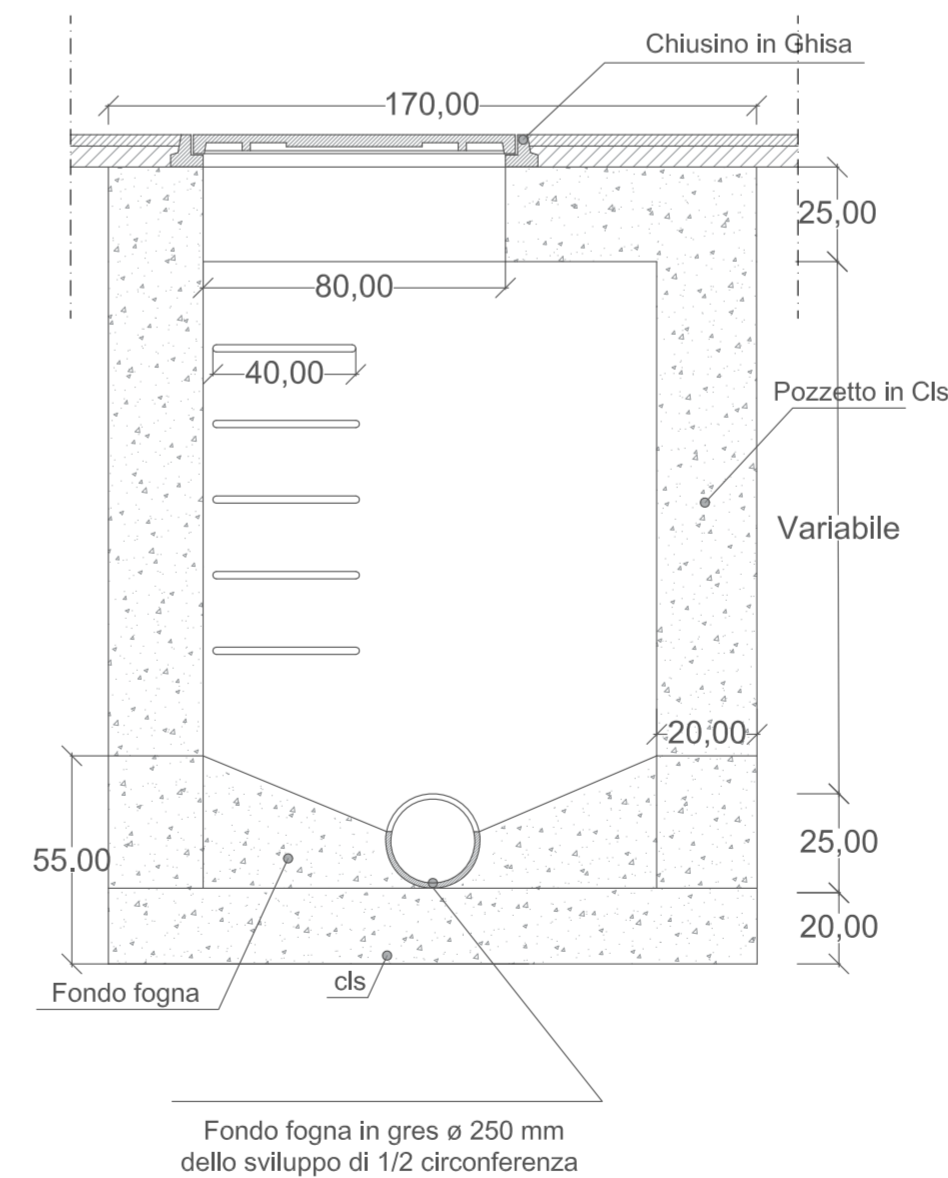
SEZIONE POZZETTO B-B

Scala 1:20



SEZIONE POZZETTO A-A

Scala 1:20



**N. B. IN FASE ESECUTIVA POTRANNO ESSERE
UTILIZZATI MANUFATTI PREFABBRICATI,
RICONOSCIUTI IDONEI DAL COMPETENTE
UFFICIO PER TUTTE LE COMPONENTI CHE LO
CONSENTANO (POZZETTI, CADITOIE ECC.)**